

SmartScope Duo 4K



SmartScope Duo 4K имеет такой же дизайн, как базовая модель SmartView Duo, но при этом позволяет выводить на экран форму сигнала, вектроскоп, RGB- и YUV-дисплеи, гистограмму, фазу звука и уровень аудиоканалов. Каждый инструмент контроля является независимым, давая возможность использовать любую комбинацию индикаторов и изображения.

US\$795

Разъемы

Видеовход SDI

Автоматическое переключение между стандартами SD, HD и 6G-SDI. Сквозной выход с регенерацией сигнала.

Видеовыход SDI

Один 10-битный сквозной тракт с переключением между SD, HD и 6G-SDI

Ввод звука через SDI

16 каналов, встроенных в SD-, HD- и UHD-сигнал

Выход звука через SDI

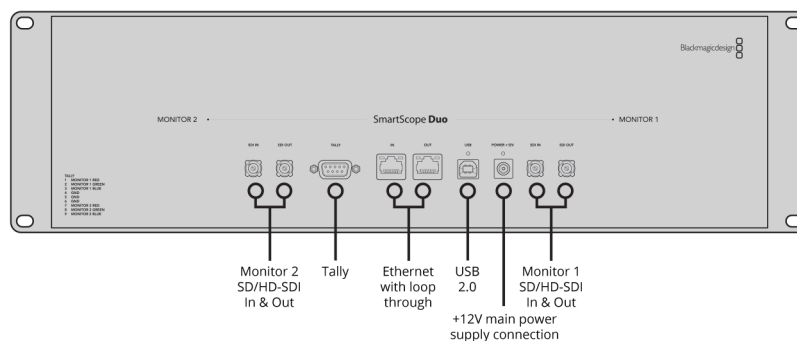
16 каналов, встроенных в SD-, HD- и UHD-сигнал

Скорость передачи данных

SD SDI, HD SDI и 6G-SDI

Индикация

9-контактный разъем D



Стандарты и форматы

Форматы SD

525i/29,97 NTSC; 625i/25 PAL

Форматы HD

720p/50/59,94/60
1080p/23,98/24/25/29,97/30/50/59,94/60
1080PsF/23,98/24/25/29,97/30
1080i/50/59,94/60

Форматы Ultra HD

2160p/23,98/24/25/29,97/30

Интерфейс SDI

В соответствии со стандартами SMPTE 259M, SMPTE 292M, SMPTE 296M, SMPTE 372M, SMPTE 424M Level B и SMPTE 425M

Цветовое разрешение

8 бит

Цветовое пространство

YUV и RGB

Подключение к компьютеру

Через порт USB 2.0 для обновления ПО и настройки по сети Ethernet

Форматы 2K

2K DCI 23,98р/24р/25р
2K DCI 23,98PsF/24PsF/25PsF

Дискретизация звука

Телевизионный стандарт (частота дискретизации 48 кГц)

Преобразование цветового пространства

Аппаратное в режиме реального времени

Цветовая субдискретизация

4:2:2 и 4:4:4

Дисплеи

Форма сигнала для контроля яркости, вектроскоп, параметры RGB, параметры YUV, гистограмма, фаза и уровень звука

Программное обеспечение

Программное обеспечение в комплекте

Утилита для настройки на MAC и Windows

Обновление внутреннего ПО

Через программу для обновления прошивки (входит в комплект поставки)

Физическая установка

Корпус 3 RU

Операционные системы



macOS 10.12 Sierra,
macOS High Sierra 10.13
или более
поздняя версия



Windows 8.1 или
Windows 10

Питание

Источник питания

Универсальный блок питания 12 В с международными адаптерами для работы в любой стране мира

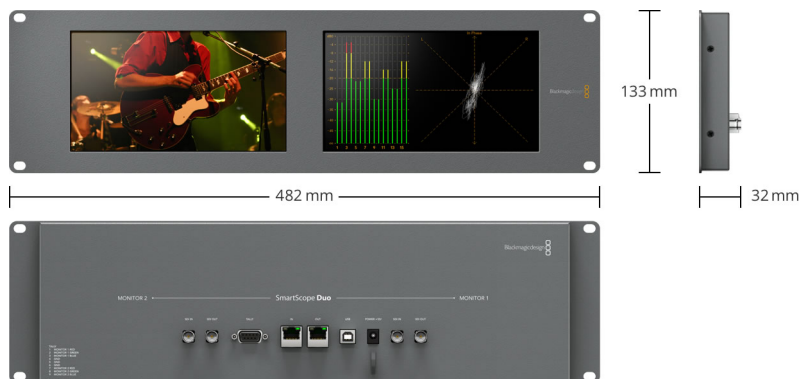
Потребляемая мощность

Менее 20 Вт

Диапазон рабочего напряжения

12-15 В

Физические размеры



Условия эксплуатации

Рабочая температура

От 0° до 40° С

Температура хранения

От -20° до 45° С

Относительная влажность

От 0% до 90% (без конденсации)

Комплект поставки

SmartScope Duo 4K

Блок питания

SD-карта с ПО и руководством пользователя

Гарантия

Ограниченная гарантия производителя сроком 12 месяцев

Все содержимое веб-сайта охраняется авторским правом Blackmagic Design Pty. Ltd. 2018.

Все права защищены. Все товарные знаки являются собственностью соответствующих правообладателей.

Рекомендованная производителем розничная цена указана без налога с продаж и стоимости доставки.

Этот веб-сайт использует файлы cookie, которые служат для показа персонализированной рекламы третьими сторонами. Чтобы отказаться от получения такой информации, необходимо изменить соответствующие настройки.

Уполномоченный дилер Blackmagic Design